

X-Salzstreuermodul

CD. No RA-X_5.75 Zeich.No. 113504

- Rohrrahmen 2.5/3mm, geschweisst
- Bindeösen und Anschläge
- Kompakte Einlagerung mittels Scharnieren.
- X-RACK Modulsicherung
- Feuerverzinkt
- Gewicht ca. 68 kg
- Optimiert für HillTip IceStriker 550/750 ®

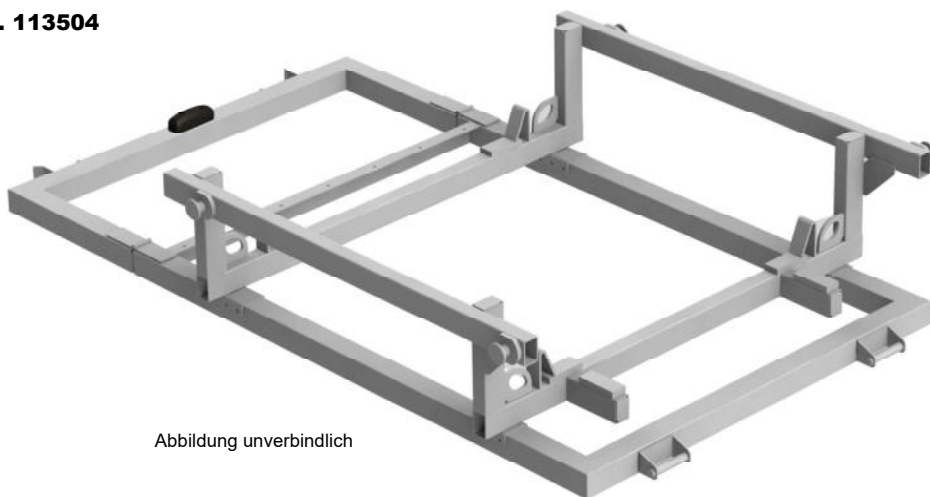


Abbildung unverbindlich

